

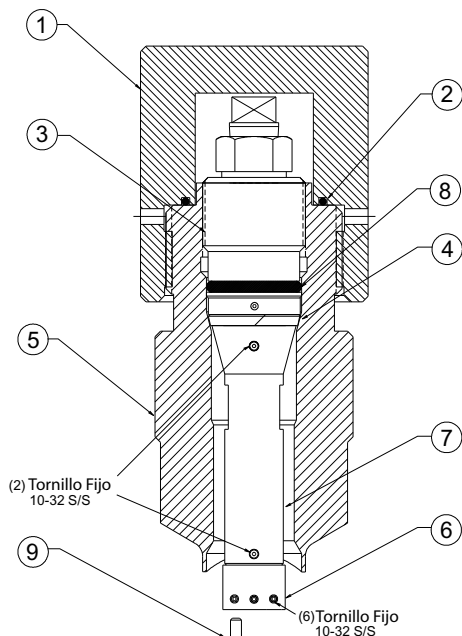
Modelo HCA200

Bio-Probeta

MODELO HCA200. Esta bio-probeta es usada para recolectar muestras de bacterias en sistemas de producción de crudo y gas. La población de bacterias en la superficie de metal de un sistema es más relevante para la corrosión que la población de bacterias en el fluido del sistema. Solo las bacterias asentadas o superficiales causan corrosión. Es por esto que un sistema de control de corrosión es inefectivo a menos que este mate aquellas bacterias que se han formado biomasas adheridas.



La misma bacteria que causa los problemas en las tuberías de gas, tanques, recipientes, pozos de crudo y sistemas de aguas se adhieren a los testigos o elementos de la bio-probeta. Debido a que la bio-probeta ha sido diseñada para sistemas de acceso de altas presiones, muy comunes en los campos de crudo, esta se convierte en una manera conveniente y económica para muestrear la actividad biológica que causa la corrosión.



N° PARTE	DESCRIPCIÓN	MATERIAL
1	Tapa para Trabajo Duro	Acero al Carbono
2	O-Ring	Vitón®
3	Tapón Sólido	316
4	Empaque Primario (sello primario)	25% G.F. Teflón®
5	Niple de acceso	Acero al Carbono
6	Cabezal de Bio-probeta	Delrin
7	Cuerpo de la Bio-probeta	316
8	O-Ring	Vitón®
9	"Bullet" o elemento de muestra	Acero medio o bronce

HCA2158XXXX Bio-Probeta con agarrador Delrin
 (XXXX = Longitud en pulgadas, especificando los primeros 2 decimales (Ej. 6 ¼" = 0625))
 EL438770900000 Elementos para muestras biológicas, C.S.
 HA700645158 Tapón sólido para sistemas de acceso de Altas Presiones MH™, 316
 HA700644158 Tapón sólido para sistemas de acceso de Altas Presiones HP™, 316

Metal Samples Corrosion Monitoring Systems

A Division of Alabama Specialty Products, Inc.

152 Metal Samples Rd., Munford, AL 36268 Phone: (256) 358-4202 Fax: (256) 358-4515

E-mail: msc@alspi.com Internet: www.metalsamples.com

Houston Office: 8811 Kensington Court, LaPorte, TX 77571 Phone: (281) 471-2777 Fax: (281) 471-3405