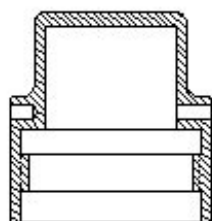
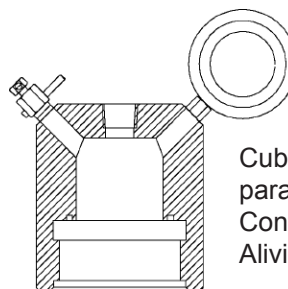


Cubiertas Protectoras

Para Sistemas de Acceso de Altas Presiones



Cubierta no certificada



Cubierta certificada para altas presiones. Con Válvula de Alivio y Manómetro

Descripción	Aplicación	Número de Parte	Material	Peso
Cubierta no certificada para presión sin hueco	Monitoreo Intermitente –Inyección de química	HA700734413	Acero al Carbono	2,5 lbs (1,6 kg)
Cubierta no certificada para presión con hueco NPT de ½”	Monitoreo Continuo	HA700732413	Acero al Carbono	2,0 lbs (0,9 kg)
Cubierta no certificada para presión sin hueco	Monitoreo Intermitente	HA700436709	Nylon	0,5 lbs (0,2 kg)
Cubierta no certificada para presión con hueco NPT de ½”	Monitoreo Continuo	HA700435709	Nylon	0,5 lbs (0,2 kg)
Cubierta certificada para altas presiones sin hueco	Monitoreo Intermitente (certificado para 4000 psi)	HA700735413	Acero al Carbono	9 lbs (4,1 kg)
Cubierta certificada para altas presiones con hueco NPT de ½”	Monitoreo Continuo – provee un sello secundario y es permitido para adaptadores de probeta (certificado para 4000 psi)	HA700731413	Acero al Carbono	9 lbs (4,1 kg)
Cubierta certificada para altas presiones y válvula de alivio	Monitoreo Intermitente	HA700480413	A. C. (cubierta) 316 SS (val.de alivio)	9 lbs (4,1 kg)
Cubierta certificada para altas presiones, válvula de alivio y manómetro	Monitoreo Intermitente	HA700481413	A. C. (cubierta) 316 SS (val.de alivio)	10 lbs (4,5 kg)
Cubierta certificada para altas presiones, válvula de alivio, manómetro y hueco NPT de ½	Monitoreo Continuo – provee un sello secundario (certificado para 4000 psi)	HA700482413	A. C. (cubierta) 316 SS (val. de alivio y manómetro)	9 lbs (4,1 kg)
Cubierta certificada para altas presiones, válvula de alivio y hueco NPT de ½”	Monitoreo Continuo – provee un sello secundario (certificado para 4000 psi)	HA700483413	A. C. (cubierta) 316 SS (val.de alivio)	9 lbs (4,1 kg)
Cubierta certificada para altas presiones, manómetro y hueco NPT de ½”	Monitoreo Continuo – provee un sello secundario (certificado para 4000 psi)	HA700484413	A. C. (cubierta) 316 SS (val. de alivio y manómetro)	9 lbs (4,1 kg)

Metal Samples Corrosion Monitoring Systems

A Division of Alabama Specialty Products, Inc.

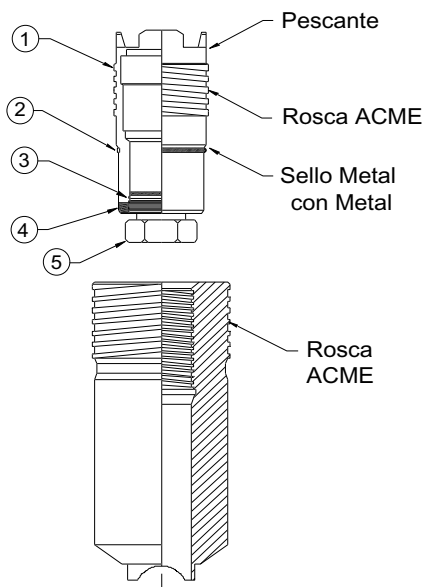
152 Metal Samples Rd., Munford, AL 36268 Phone: (256) 358-4202 Fax: (256) 358-4515

E-mail: msc@alspi.com Internet: www.metalsamples.com

Houston Office: 8811 Kensington Court, LaPorte, TX 77571 Phone: (281) 471-2777 Fax: (281) 471-3405

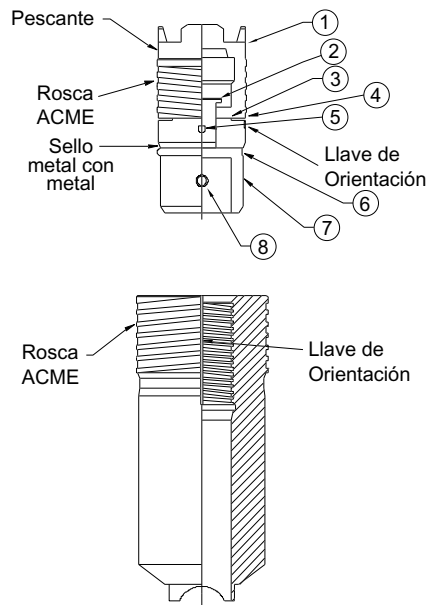
Cubiertas Protectoras

Para Sistemas de Acceso de Altas Presiones



MH Ensamble del Tapón Hueco
HA700953158

ITEM	DESCRIPCIÓN	N° DE PARTE	MATERIAL
1	Cuerpo del Tapón Hueco	HA700303158	SS 316
2	O- Ring	PR6280834	Vitón
3	Empacadura de la Probeta de Alta Presión	HA700277785	25% GF Teflón
4	Set de Tornillos	09158E1032-ST0187	SS 316
5	Tuerca de Sello	HA700311158	SS 316



MH Ensamble del Tapón Sólido
HA700645158

ITEM	DESCRIPCIÓN	N° DE PARTE	MATERIAL
1	Tornillo de Dirección	HA700007159	SS 316
2	Pin Retenedor	PR6366159	SS 316
3	Arandela de Acometida	PR6367783	Teflón
4	Arandela de Ondas	PR6370138	SS
5	Pin Spirolox	PR6371138	SS
6	O- Ring	PR6280834	Vitón
7	Eje del Tapón Sólido	HA700008159	SS 316
8	Set de Tornillos	09158E3716-CP0750	SS 316