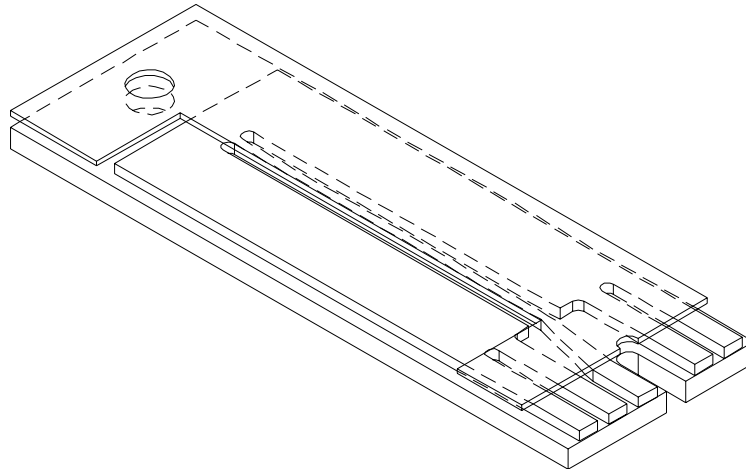


Modelo ER0250

Probeta Atmosférica



MODELO ER0250. Es una probeta usada para el monitoreo de la corrosión en ambientes atmosféricos. La probeta consiste en un elemento el cual es montado en una base Epoxica. Un lado del elemento es expuesto al ambiente corrosivo mientras el otro lado es cubierto, actuando como un elemento de referencia. El ER0250 se conecta a un cable especial que permite ser conectado a un instrumento de lectura de resistencia eléctrica. Los elementos reemplazables pueden ser ordenados sin el cable. La probeta viene con una perforación de 3/16" para un fácil montaje.

ESPECIFICACIONES:

Cuerpo de la Probeta: Epóxico

Temperatura máxima: 250°F / 121°C

Dimensiones estándar de los elementos: 4 o 8 mils
(el rango de utilidad es la mitad del espesor)

Metal Samples Corrosion Monitoring Systems

A Division of Alabama Specialty Products, Inc.

152 Metal Samples Rd., Munford, AL 36268 Phone: (256) 358-4202 Fax: (256) 358-4515

E-mail: msc@alspi.com Internet: www.metalsamples.com

Houston Office: 8811 Kensington Court, LaPorte, TX 77571 Phone: (281) 471-2777 Fax: (281) 471-3405

INFORMACIÓN PARA ORDENAR ER0250

Modelo				
AP21	Probeta Atmosférica			
	Espesor del Elemento			
	04	4 mil (vida útil de la probeta 2 mil)		
	08	8 mil (vida útil de la probeta 4 mil)		
	Aleación del Elemento			
	XXX	Usar Código de la Lista de Aleaciones		
	Longitud del Cable			
		00	Sin Cable	
	10	Cable de 10 pies		
	20	Cable de 20 pies		
AP21	08	375	20	Ejemplo de numero de Orden de Probeta

Para aleaciones, dimensiones, y/o cualquier otro requerimiento especial no listado, por favor contacte a Metal Samples.

Tabla de Aleaciones						
Código	Descripción	# UNS		Código	Descripción	# UNS
375	C1010	G10100		159	Acero Inoxidable 316L	S31603
538	5cr 1/2Mo	K42544		A12	C276	N10276
541	9cr 1Mo	K90941		602	Aleación 625	N06625
186	Acero Inoxidable 410	S41000		419	CDA110	C11000
141	Acero Inoxidable 304	S30400		434	CDA443	C44300

Nota: No todas las aleaciones están disponibles para todos los tipos de elementos y sellos.