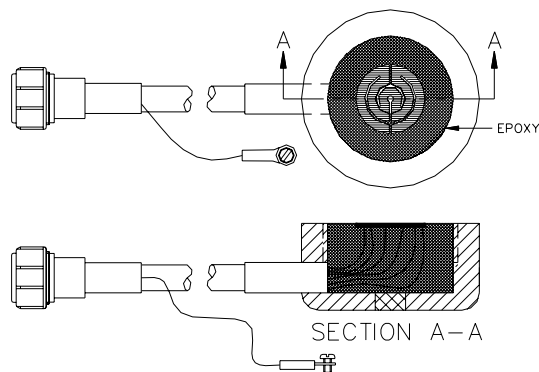
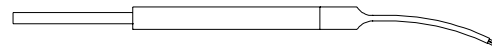


Modelo ER0500

Probeta de Resistencia Eléctrica con Elemento Superficial Laminar y Elemento Cilíndrico



Elemento Superficial Laminar



Elemento Cilíndrico

MODELO ER0500. Estas probetas están diseñadas para condiciones de servicio en operaciones rigurosas tal como monitoreo estructural y subterráneo de tuberías, contenedores, tanques de almacenamiento sobre o bajo tierra y estructuras con o sin protección catódica. El elemento superficial laminar es ubicado en el ambiente de construcción. El elemento cilíndrico es económico y durable. Su característica delgada es conveniente para localizaciones con acceso restringido tal como estructuras de concretos de los puentes y otras aplicaciones en infraestructuras. Ambas probetas suministran un buen sello al elemento de referencia y el elemento de prueba suministra confianza en el funcionamiento continuo del sensor de corrosión. Ambas probetas pueden o no pueden ser conectadas a la protección catódica de la estructura. La conexión de un cable a tierra permite a la probeta medir la efectividad de la protección catódica (P.C.) del sistema sobre todas las condiciones de operación. Si no esta conectada a la estructura, la probeta monitorea directamente la corrosión de la tierra o el ambiente. Las probetas pueden ser ordenadas con o sin la conexión a tierra para el sistema de protección catódica. La puesta a tierra puede ser instalado a la probeta o a la terminación final, el que sea más conveniente.

Metal Samples Corrosion Monitoring Systems

A Division of Alabama Specialty Products, Inc.

152 Metal Samples Rd., Munford, AL 36268 Phone: (256) 358-4202 Fax: (256) 358-4515

E-mail: msc@alspi.com Internet: www.metalsamples.com

Houston Office: 8811 Kensington Court, LaPorte, TX 77571 Phone: (281) 471-2777 Fax: (281) 471-3405

INFORMACIÓN PARA ORDENAR ER0500

Modelo					
AP	Probeta de Resistencia Eléctrica				
	Tipo de Sensor				
	31	Laminar subterránea sin puesta a tierra			
	40	Cilíndrica subterránea con puesta a tierra			
	61	Laminar subterránea con puesta a tierra			
	70	Cilíndrica subterránea sin puesta a tierra			
	Espesor del Elemento				
	10	10 mil (vida útil de la probeta 5 mil) – Cilíndrico o Laminar			
	20	20 mil (vida útil de la probeta 10 mil) – Cilíndrico o Laminar			
	40	40 mil (vida útil de la probeta 20 mil) – Solamente Laminar			
	50	50 mil (vida útil de la probeta 25 mil) – Solamente Cilíndrico			
	Aleación del Elemento				
XXX	Usar Código de la Lista de Aleaciones				
Longitud del Cable					
10	Cable de 10 pies				
20	Cable de 20 pies				
AP	31	40	375	20	Ejemplo de numero de Orden

Para aleaciones, dimensiones, y/o cualquier otro requerimiento especial no listado, por favor contacte a Metal Samples.

Tabla de Aleaciones						
Código	Descripción	# UNS		Código	Descripción	# UNS
375	C1010	G10100		159	Acero Inoxidable 316L	S31603
538	5cr 1/2Mo	K42544		A12	C276	N10276
541	9cr 1Mo	K90941		602	Aleación 625	N06625
186	Acero Inoxidable 410	S41000		419	CDA110	C11000
141	Acero Inoxidable 304	S30400		434	CDA443	C44300

Nota: No todas las aleaciones están disponibles para todos los tipos de elementos y sellos.