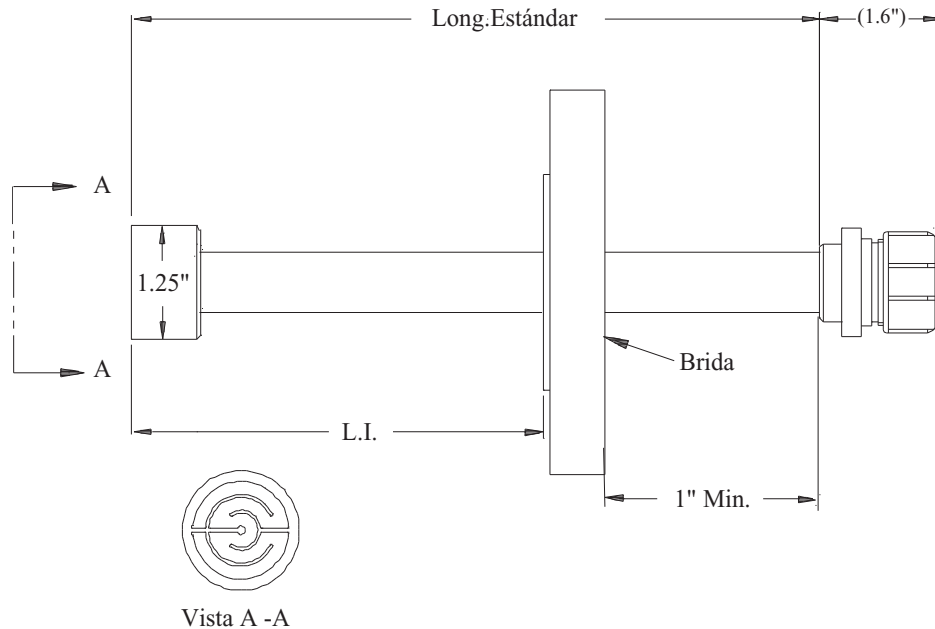


Modelo ER6200

Probeta de Resistencia Eléctrica de Longitud Fija Bridada con Elemento Rasante



MODELO ER6200. Esta Probeta de Resistencia Eléctrica es una probeta de longitud fija y bridada comúnmente empleada en aplicaciones de alta presión y/o en ambientes peligrosos donde los conjuntos roscados no son recomendables. Para su instalación y remoción se requiere aislamiento o suspensión del proceso. Su construcción totalmente soldada le permite ser utilizada en ambientes riesgosos. Esta probeta esta conformada por un tubo de inserción con un elemento sensor plano, un conector herméticamente sellado y una brida (especificada por el cliente), los cuales son todos soldados. Un sello mecánico puede ser suplido para seguridad adicional si es requerido. La longitud de inserción (L.I.) es calculada hasta el final del elemento sensor. La longitud de la probeta puede ser especificada por el cliente. Para probetas estándar, la longitud máxima de inserción es mostrada en el cuadro siguiente, en este caso, basada en un espesor del la brida de 1". Muchos elementos estándar están disponibles para responder a sus necesidades específicas.

ESPECIFICACIONES:

Probe Body - 316 Stainless Steel

Element Seal - Epoxy

Fill Material - Ceramic

Temperature Rating - 500°F / 260°C

Pressure Rating - According to Flange Rating

Mounting - Mating Flange

Longitud Estándar	L.I (máx)
8"	6"
12"	10"
18"	16"
24"	22"

Metal Samples Corrosion Monitoring Systems

A Division of Alabama Specialty Products, Inc.

152 Metal Samples Rd., Munford, AL 36268 Phone: (256) 358-4202 Fax: (256) 358-4515

E-mail: msc@alspi.com Internet: www.metalsamples.com

Houston Office: 8811 Kensington Court, LaPorte, TX 77571 Phone: (281) 471-2777 Fax: (281) 471-3405

INFORMACIÓN PARA ORDENAR ER6200

Modelo								
ER6	Probeta de Resistencia Eléctrica de Longitud Fija Bridada							
Tamaño de la Brida								
	1	Brida de 1"						
	2	Brida de 1 1/2"						
	3	Brida de 2"						
	4	Brida de 3"						
	5	Brida de 4"						
	7	Brida de 6"						
Material del Cuerpo de la Probeta								
	22	316						
	44	C276						
Opciones del Elemento Sensor de Resistencia Eléctrica								
	C	S05 Montaje Rasante con espesor de 5 mil (vida útil de la probeta 2.5 mil)						
	D	S10 Montaje Rasante con espesor de 10 mil (vida útil de la probeta 5 mil)						
	E	S20 Montaje Rasante con espesor de 20 mil (vida útil de la probeta 10 mil)						
	F	S40 Montaje Rasante con espesor de 40 mil (vida útil de la probeta 20 mil)						
Rango De Presión de la Brida								
	13	150 lbs.						
	23	300 lbs.						
	33	600 lbs.						
	43	1200 lbs.						
	53	1500 lbs.						
	63	900 lbs.						
Longitud de la Probeta								
	08	Longitud máxima de Inserción de 6"						
	12	Longitud máxima de Inserción de 10"						
	18	Longitud máxima de Inserción de 16"						
	24	Longitud máxima de Inserción de 22"						
Aleación de Elemento Sensor								
	XXX	Ver tabla de aleaciones						
Opciones de Probeta de Resistencia Eléctrica								
	00	N/A						
ER6	2	22	C	13	08	375	00	Ejemplo de numero de Orden de Probeta

Para aleaciones, dimensiones, y/o cualquier otro requerimiento especial no listado, por favor contacte a Metal Samples.

Tabla de Aleaciones					
Código	Descripción	# UNS	Código	Descripción	# UNS
375	C1010	G10100	159	Acero Inoxidable 316L	S31603
538	5cr 1/2Mo	K42544	A12	C276	N10276
541	9cr 1Mo	K90941	602	Aleación 625	N06625
186	Acero Inoxidable 410	S41000	419	CDA110	C11000
141	Acero Inoxidable 304	S30400	434	CDA443	C44300

Nota: No todas las aleaciones están disponibles para todos los tipos de elementos y sellos.

Tabla de Aleaciones						
Código	Descripción	# UNS		Código	Descripción	# UNS
375	C1010	G10100		159	Acero Inoxidable 316L	S31603
538	5cr 1/2Mo	K42544		A12	C276	N10276
541	9cr 1Mo	K90941		602	Aleación 625	N06625
186	Acero Inoxidable 410	S41000		419	CDA110	C11000
141	Acero Inoxidable 304	S30400		434	CDA443	C44300

Nota: No todas las aleaciones están disponibles para todos los tipos de elementos y sellos.