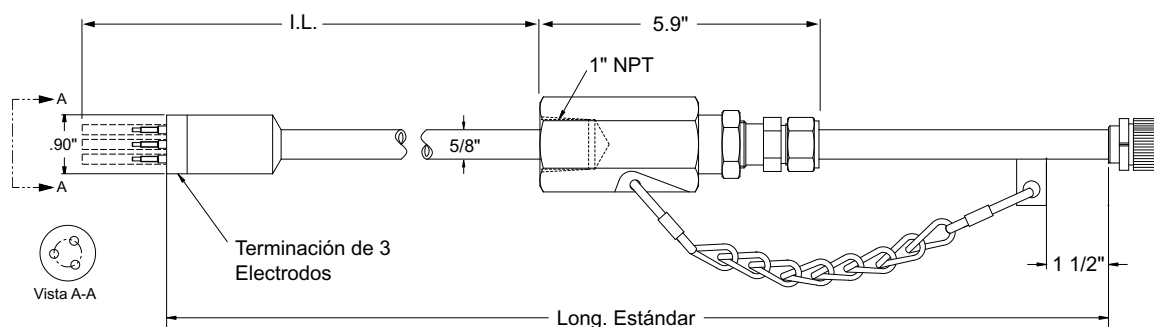


Modelo LP4100

Probeta de Resistencia de Polarización Lineal Retractable Terminación de 3 Electrodo & Parking Gland



MODELO LP4100. Esta es una Probeta de Resistencia de Polarización Lineal retractable, comúnmente usada en aplicaciones de campo y planta. Un Packing Gland especialmente diseñado es usado con la probeta para su inserción y retracción en un sistema presurizado sin requerir de suspensión de proceso. El Packing Gland esta diseñado para ajustarse fácilmente en un sistema de acceso de 1", pero puede ser modificada para sus requerimientos específicos. La probeta esta conformada por un Packing Gland, un tubo de inserción con una terminación de tres electodos herméticamente sellada y un conector militar de 5 pines los cuales son todos montados en sitio. Una cadena de seguridad también es provisto para prevenir expulsiones por presión. El material estándar de la Empacadura del Packing Gland es Teflón, sin embargo, una empaquetadura de grafoil puede ser provista para aplicaciones de altas temperaturas. La longitud de inserción (L.I.) es ajustable y es calculada hasta el final del electrodo y puede ser especificada por el cliente. Para probetas estándar, la longitud máxima de inserción es mostrada en el cuadro siguiente. Esta longitud máxima de inserción está basada en la longitud de un electrodo de acero al carbono. La longitud del electrodo puede variar de acuerdo a la aleación. Los electodos se pueden ordenar separadamente.

La herramienta Easy Tool de Metal Samples se requiere para la inserción o retracción de probetas retractiles en sistemas donde la presión es mayor de 150 PSI.

ESPECIFICACIONES:

Cuerpo de la Probeta: SS 316 o C276.

Sello de la Terminación: Vidrio.

Material de Relleno: Epóxico.

Temperatura máxima: 500°F / 260°C.- Teflón

Grafoil disponible por pedidos

Presión máxima: 1500 PSI / 102 bar.

Montaje: Válvula de paso completo de 1" (Min).

| Longitud Estándar | L.I (máx) |
|-------------------|-----------|
| 24" | 17,53" |
| 30" | 23,53" |
| 36" | 29,53" |
| 42" | 35,53" |

Metal Samples Corrosion Monitoring Systems

A Division of Alabama Specialty Products, Inc.

152 Metal Samples Rd., Munford, AL 36268 Phone: (256) 358-4202 Fax: (256) 358-4515

E-mail: msc@alspi.com Internet: www.metalsamples.com

Houston Office: 8811 Kensington Court, LaPorte, TX 77571 Phone: (281) 471-2777 Fax: (281) 471-3405

INFORMACIÓN PARA ORDENAR LP4100

| Modelo | | | | | | |
|--|---|---|----------|-----------|------------|-----------------------------------|
| LP45 | Probeta de polarización lineal NPT Hembra de 1" con Packing Gland de Teflón (para tipo integral) | | | | | |
| LP75 | Probeta de polarización lineal NPT Hembra de 1" con Packing Gland de Grafoil (para tipo integral) | | | | | |
| LPB7 | Probeta de polarización lineal NPT Hembra de 1" con Packing Gland de Teflón (para tipo conector) | | | | | |
| LPC7 | Probeta de polarización lineal NPT Hembra de 1" con Packing Gland de Grafoil (para tipo conector) | | | | | |
| Material del Cuerpo de la Probeta | | | | | | |
| | 22 | 316 | | | | |
| | 44 | C276 | | | | |
| Opciones del Electrodo LP | | | | | | |
| | 10 | Tres Electrodo Tipo Conector con Niple Tipo Swage de 1 ½" | | | | |
| | 30 | Tres Electrodo Tipo Integral | | | | |
| Tipo de Sello | | | | | | |
| | 1 | Vidrio | | | | |
| Longitud | | | | | | |
| | 24 | Longitud máxima de Inserción 17,53" | | | | |
| | 30 | Longitud máxima de Inserción 23,53" | | | | |
| | 36 | Longitud máxima de Inserción 29,53" | | | | |
| | 42 | Longitud máxima de Inserción 35,53" | | | | |
| Opciones | | | | | | |
| | 000 | Sin Electrodo | | | | |
| | XXX | Con Electrodo | | | | |
| LP45 | 22 | 30 | 1 | 24 | 000 | Ejemplo de numero de Orden |

Número de Parte del Electrodo: EL412XXX2800000 (XXX- Use la tabla de aleaciones)

Los electrodos de las probetas LPR son reemplazables y vendidos separadamente.

Para aleaciones, dimensiones, y/o cualquier otro requerimiento especial no listado, por favor contacte a Metal Samples.

| Tabla de Aleaciones de Electrodo | | |
|----------------------------------|-----------------------|--------|
| Código | Descripción | # UNS |
| 377 | C1018 | G10180 |
| 419 | CDA110 | C11000 |
| 434 | CDA443 | C44300 |
| 159 | Acero Inoxidable 316L | S31603 |

Nota: No todas las aleaciones están disponibles para todos los tipos de electrodos y sellos.