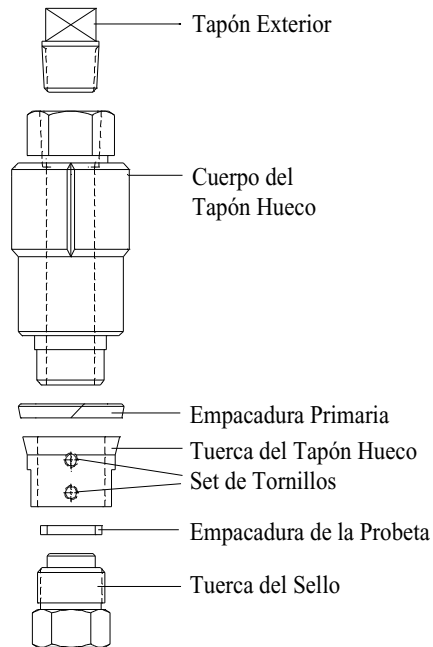


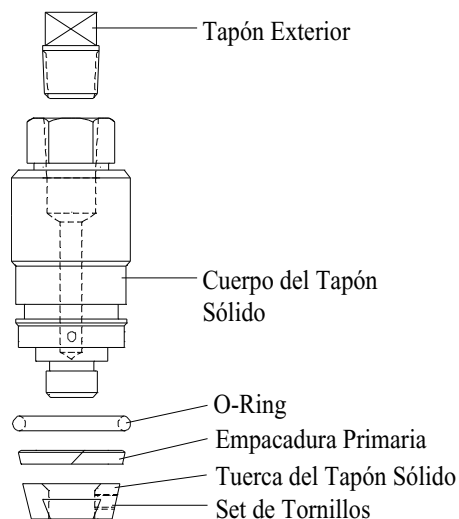
Tapones HP™

Para Sistemas de Acceso de Altas Presiones



ENSAMBLE DEL TAPÓN HUECO HP HA700952158

DESCRIPCIÓN	N° DE PARTE	MATERIAL
Tapón Exterior	HA700167	Plástico
Cuerpo del Tapón Hueco con Revestimiento anti-aspereza	HA700300158	SS 316
Empacadura Primaria	HA700266785	PTFE (25% G)
Tuerca del Tapón Hueco	HA700302158	SS 316
Set de Tornillos (dos requeridos)	09158E1032-ST0187	SS 316
Empacadura de la Probeta	HA700277785	PTFE (25% G)
Tuerca del Sello	HA700311158	SS 316



ENSAMBLE DEL TAPÓN SÓLIDO HP HA700644158

DESCRIPCIÓN	N° DE PARTE	MATERIAL
Tapón Exterior	HA700697158	SS 316
Cuerpo del Tapón Sólido	HA700006158	SS 316
O- Ring	HA700600834	Vitón
Empacadura Primaria	HA700266785	PTFE (25% G)
Tuerca del Tapón Sólido	HA700210158	SS 316
Set de Tornillos	09158E1032-ST0187	SS 316

Metal Samples Corrosion Monitoring Systems

A Division of Alabama Specialty Products, Inc.

152 Metal Samples Rd., Munford, AL 36268 Phone: (256) 358-4202 Fax: (256) 358-4515

E-mail: msc@alspi.com Internet: www.metalsamples.com

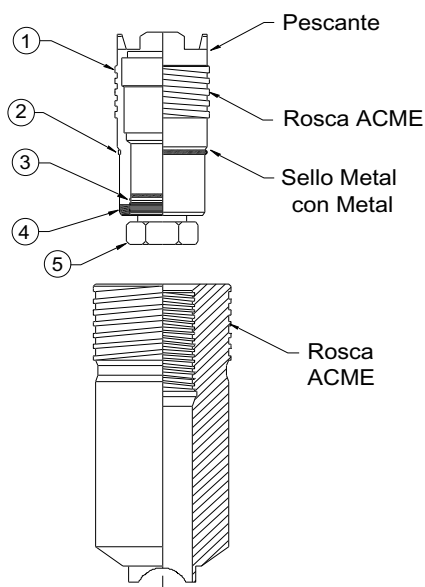
Houston Office: 8811 Kensington Court, LaPorte, TX 77571 Phone: (281) 471-2777 Fax: (281) 471-3405

Tapones MH™

Para Sistemas de Acceso de Altas Presiones

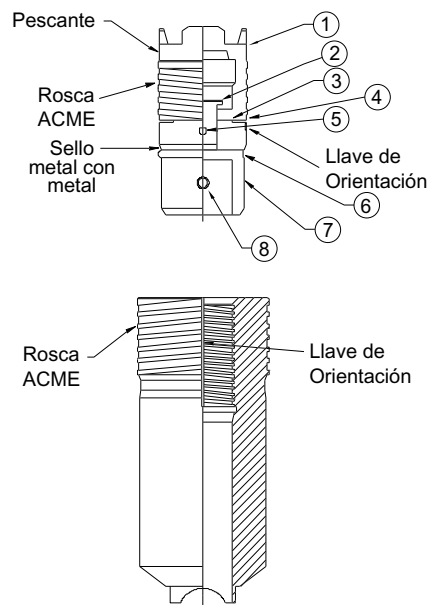
Los ensambles de tapón MH incorporan las siguientes características de diseños innovadores que los distinguen de los ensambles de tapón HP y otros disponibles por la competencia:

- Un pescante rápido para facilitar su fijación con el retrieval durante la remoción e instalación del tapón.
- Una rosca de tapón gruesa tipo ACME para minimizar el riesgo de ruptura o de que el tapón se trabe.
- Mecanismo que permite conocer y disponer la orientación precisa del sistema instalado, portacupones y boquillas de inyección.
- Un sello de respaldo metal con metal para minimizar fugas, aun cuando el ensamble del conjunto de acceso este sujeto a altas temperaturas.



MH Ensamble del Tapón Hueco
HA700953158

ITEM	DESCRIPCIÓN	N° DE PARTE	MATERIAL
1	Cuerpo del Tapón Hueco	HA700303158	SS 316
2	O- Ring	PR6280834	Vitón
3	Empacadura de la Probeta de Alta Presión	HA700277785	25% GF Teflón
4	Set de Tornillos	09158E1032-ST0187	SS 316
5	Tuerca de Sello	HA700311158	SS 316



MH Ensamble del Tapón Sólido
HA700645158

ITEM	DESCRIPCIÓN	N° DE PARTE	MATERIAL
1	Tornillo de Dirección	HA700007159	SS 316
2	Pin Retenedor	PR6366159	SS 316
3	Arandela de Acometida	PR6367783	Teflón
4	Arandela de Ondas	PR6370138	SS
5	Pin Spirolox	PR6371138	SS
6	O- Ring	PR6280834	Vitón
7	Eje del Tapón Sólido	HA700008159	SS 316
8	Set de Tornillos	09158E3716-CP0750	SS 316