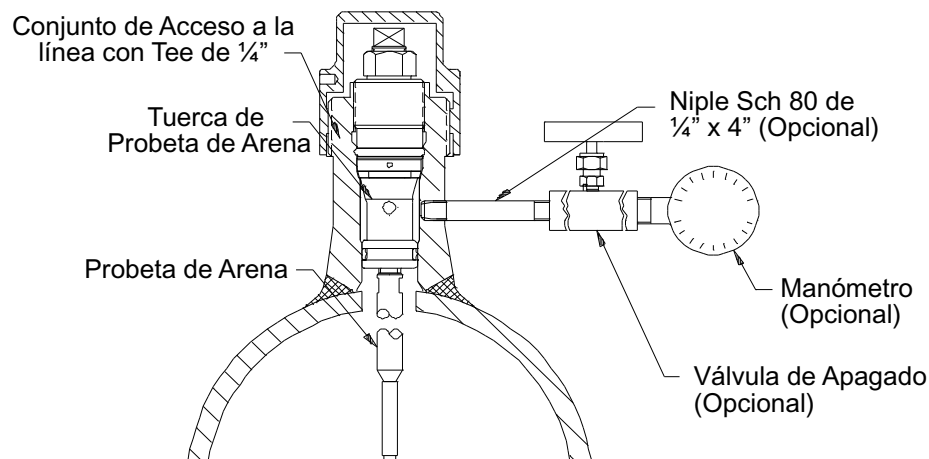


Modelo SP7000

Probeta para Erosión por Arena para Sistemas de Acceso de Altas Presiones (HP™ y MH™)



MODELO SP7000. Estas probetas son usadas para detectar la erosión en las líneas de flujo causadas por partículas abrasivas como la arena. Una terminación de la probeta está anexada a un conjunto de acceso a la línea de altas presiones tipo Tee con un tapón sólido, conocida como tuerca del tapón de arena. La otra terminación es un tubo sellado de paredes delgadas alrededor del cual el proceso fluye, siendo expuesto a flujos de partículas a través del sistema. (Para minimizar el efecto de la corrosión, y para detectar más acertadamente la erosión dentro del fluido, el elemento expuesto está hecho con acero inoxidable). Mientras las partículas chocan contra la superficie del elemento sensor, un hueco es formado eventualmente a lo largo del elemento. Una vez que la penetración ha ocurrido, la presión de sistema viaja a través del tubo, hasta el cuerpo del conjunto de acceso, del niple, la válvula y al manómetro. El manómetro detecta que el elemento ha sido dañado. Si se requiere, los sensores de presión electrónica pueden ser conectados a sistemas de alarmas para señalar el momento exacto donde ocurre la falla.

ESPECIFICACIONES:

Cuerpo de la Probeta: S.S. 316.

Temperatura máxima: 500°F / 260°C.

Presión máxima: 3600 PSI / 245 bar.

Montaje: Sistema de acceso de Altas Presiones (HP™ y MH™) con tapón sólido.

Partes de la Probeta de Arena		
N° Parte MH	N° Parte HP	Descripción
HA700018	HA700018	Niple, 1/4" x 4" SCH 80
HA700022	HA700022	Válvula, 1/4"
IQN621158	IQN121158	Tuerca de Probeta de Arena
HA700603	HA700603	Manómetro

Metal Samples Corrosion Monitoring Systems

A Division of Alabama Specialty Products, Inc.

152 Metal Samples Rd., Munford, AL 36268 Phone: (256) 358-4202 Fax: (256) 358-4515

E-mail: msc@alspi.com Internet: www.metalsamples.com

Houston Office: 8811 Kensington Court, LaPorte, TX 77571 Phone: (281) 471-2777 Fax: (281) 471-3405

INFORMACIÓN PARA ORDENAR SP7000

Modelo					
SP	Probeta de Arena para Sistemas de Acceso de Altas Presiones (HP™ y MH™)				
	Material de Montaje				
	22	316			
	44	C276			
	Material del Tubo				
	2	316			
	3	C276			
	Espesor de la pared del Tubo				
	1	0,016"			
	2	0,028"			
	3	0,035"			
	Longitud				
	XXXX	Longitud Específica en Pulgadas (2 decimales) (Ej. 6 ¼" = 0625)			
SP	2	2	3	XXXX	Ejemplo de numero de Orden de Probeta

Para aleaciones, dimensiones, y/o cualquier otro requerimiento especial no listado, por favor contacte a Metal Samples.