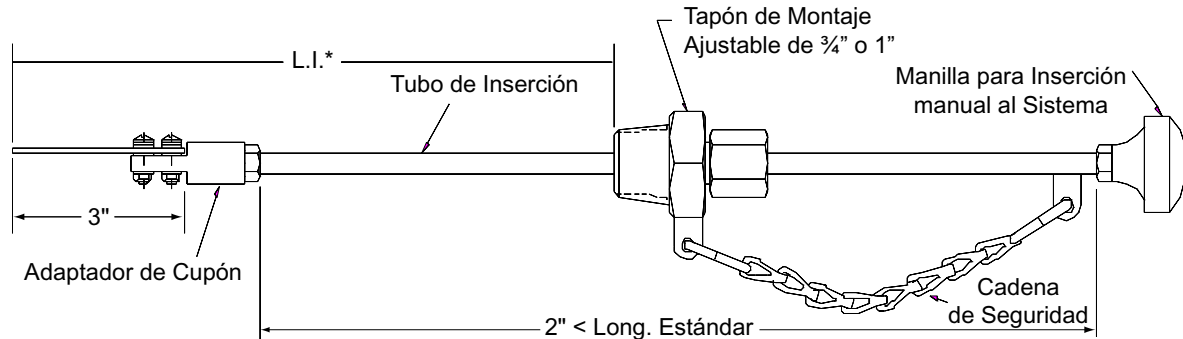


# Modelo SR3000

## Sistema de Inserción de Cupones Ajustable de Baja Presión



**MODELO SR3000.** Este Sistema de Inserción de Cupones es una unidad ajustable comúnmente usada en la industria de tratamiento de aguas. Este sistema está diseñado para adaptarse a un sistema de tuberías de 1", pero puede ser adaptado fácilmente a sus requerimientos específicos. El sistema esta conformado por un tubo de inserción con un adaptador de cupón. El ensamble estándar está disponible con trédoles NPT de  $\frac{3}{4}$ " o 1" en el tapón de montaje. Una cadena y una tuerca de seguridad son provistas para prevenir fugas. Muchos tipos de portacupones y longitudes están disponibles.

Nota: Debido a que el tapón de montaje del SR3000 no es packing gland, una fuga del sistema puede ocurrir si se retrae o inserta en sistemas presurizados. Por lo tanto, este modelo se sugiere para uso solo en sistemas no peligrosos.

\* La longitud de inserción (L.I) mostrada aquí esta basada en el # de parte estándar de los Sistemas de Monitoreo de Corrosión de Metal Samples para cupones #CO118 y pueden variar para otros cupones dependiendo de su longitud y la localización del hueco.

### ESPECIFICACIONES:

**Cuerpo:** Acero Inoxidable 316.

**Temperatura máxima:** 100°F.

**Presión máxima:** 125 PSI / 8,5 bar.

**Montaje:** Válvula de paso completo de 1"(min).

Longitud Estándar	L.I (máx)
18"	16,5"
24"	22,5"
30"	28,5"
36"	34,5"
42"	40,5"

### Metal Samples Corrosion Monitoring Systems

*A Division of Alabama Specialty Products, Inc.*

152 Metal Samples Rd., Munford, AL 36268 Phone: (256) 358-4202 Fax: (256) 358-4515

E-mail: [msc@alspi.com](mailto:msc@alspi.com) Internet: [www.metalsamples.com](http://www.metalsamples.com)

**Houston Office:** 8811 Kensington Court, LaPorte, TX 77571 Phone: (281) 471-2777 Fax: (281) 471-3405

## INFORMACIÓN PARA ORDENAR SR3000

<b>Modelo</b>					
SR32	Sistema de Inserción de Cupón Ajustable para Bajas Presiones con NPT de ¾"				
SR33	Sistema de Inserción de Cupón Ajustable para Bajas Presiones con NPT de 1"				
<b>Tubo de Inserción y Material de Montaje</b>					
22	316				
44	C276				
<b>Opciones de Cupones</b>					
010	Fits P/N CO100				
030	Fits P/N CO118				
<b>Máxima Longitud de Inserción</b>					
18	Longitud máxima de Inserción de 16,5"				
24	Longitud máxima de Inserción de 22,5"				
30	Longitud máxima de Inserción de 28,5"				
36	Longitud máxima de Inserción de 34,5"				
42	Longitud máxima de Inserción de 40,5"				
<b>Adaptador de Cupón e Aisladores</b>					
1	Adaptador de Cupón del mismo material que el tubo, Aislador de Teflón				
2	Adaptador de Cupón de Teflón, Aislador de Teflón				
4	Adaptador de Cupón del mismo material que el tubo, Aislador de Nylon (estándar)				
5	Adaptador de Cupón de Nylon, Aislador de Nylon				
<b>SR32</b>	<b>22</b>	<b>030</b>	<b>18</b>	<b>4</b>	<b>Ejemplo de numero de Orden</b>

Para aleaciones, dimensiones, y/o cualquier otro requerimiento especial no listado, por favor contacte a Metal Samples.